

○ U-9の部 (参加16チーム)

・予選リーグ組合表

A	チーム名	黒石FC	ONOE	バスティオーネW	Athletic Club弘前 U-9	勝点	得失	総得	総失	順位
1	黒石FC		①	⑤	③					
2	ONOE	①		④	⑥					
3	バスティオーネW	⑤	④		②					
4	Athletic Club弘前 U-9	③	⑥	②						

B	チーム名	アルゲース SSS	リベロ津軽SC U-9	光田寺SSS	チャンプJrFC	勝点	得失	総得	総失	順位
5	アルゲース SSS		①	⑤	③					
6	リベロ津軽SC U-9	①		④	⑥					
7	光田寺SSS	⑤	④		②					
8	チャンプJrFC	③	⑥	②						

C	チーム名	岩木JFC	アヴァンツァーレ千年	弘前東SSS	バスティオーネB	勝点	得失	総得	総失	順位
9	岩木JFC		①	⑤	③					
10	アヴァンツァーレ千年	①		④	⑥					
11	弘前東SSS	⑤	④		②					
12	バスティオーネB	③	⑥	②						

D	チーム名	ヴィペール弘前FC	致遠SS	テルツォ弘前FC	アスレチッククラブ黒石1986	勝点	得失	総得	総失	順位
13	ヴィペール弘前FC		①	⑤	③					
14	致遠SS	①		④	⑥					
15	テルツォ弘前FC	⑤	④		②					
16	アスレチッククラブ黒石1986	③	⑥	②						

・予選リーグタイムスケジュール

※1名が審判を行い、残りの1人は得点記録を担当願います。

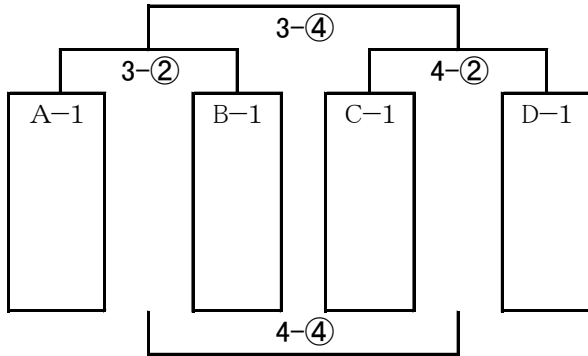
No.	時間	第3コート (Aグループ)	審判割当	第4コート (Bグループ)	審判割当
①	9:30	黒石FC VS ONOE	②の各チーム	アルゲース SSS VS リベロ津軽SC U-9	②の各チーム
②	9:45	バスティオーネW VS Athletic Club弘前 U-9	① //	光田寺SSS VS チャンプJrFC	① //
③	10:10	黒石FC VS Athletic Club弘前 U-9	④ //	アルゲース SSS VS チャンプJrFC	④ //
④	10:25	ONOE VS バスティオーネW	③ //	リベロ津軽SC U-9 VS 光田寺SSS	③ //
⑤	10:50	黒石FC VS バスティオーネW	⑥ //	アルゲース SSS VS 光田寺SSS	⑥ //
⑥	11:05	ONOE VS Athletic Club弘前 U-9	⑤ //	リベロ津軽SC U-9 VS チャンプJrFC	⑤ //

No.	時間	第5コート (Cグループ)	審判割当	第6コート (Dグループ)	審判割当
①	9:30	岩木JFC VS アヴァンツァーレ千年	②の各チーム	ヴィペール弘前FC VS 致遠SS	②の各チーム
②	9:45	弘前東SSS VS バスティオーネB	① //	テルツォ弘前FC VS アスレチッククラブ黒石1986	① //
③	10:10	岩木JFC VS バスティオーネB	④ //	ヴィペール弘前FC VS アスレチッククラブ黒石1986	④ //
④	10:25	アヴァンツァーレ千年 VS 弘前東SSS	③ //	致遠SS VS テルツォ弘前FC	③ //
⑤	10:50	岩木JFC VS 弘前東SSS	⑥ //	ヴィペール弘前FC VS テルツォ弘前FC	⑥ //
⑥	11:05	アヴァンツァーレ千年 VS バスティオーネB	⑤ //	致遠SS VS アスレチッククラブ黒石1986	⑤ //

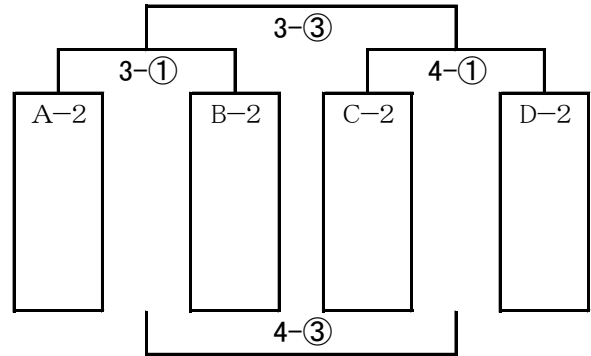
○ U-9の部 トーナメント組合表

・決勝トーナメント、フレンドリーマッチ組合せ表

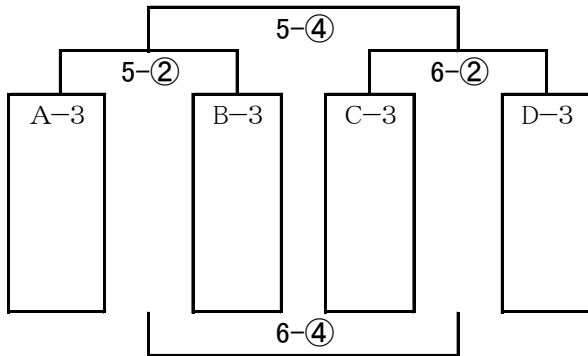
決勝（1位）トーナメント



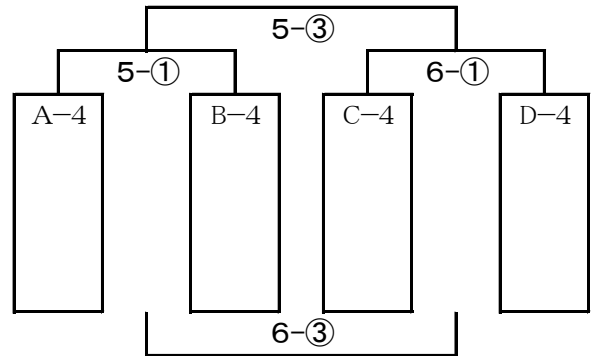
2位トーナメント（フレンドリー）



3位トーナメント（フレンドリー）



4位トーナメント（フレンドリー）



・決勝トーナメント、フレンドリーマッチタイムスケジュール

時間	第3 コート				審判割当	第4 コート				審判割当
	3-①	A-2	vs	B-2		4-①	C-2	vs	D-2	
12:00	3-①	A-2	vs	B-2	3-②	4-①	C-2	vs	D-2	4-②
12:25	3-②	A-1	vs	B-1	3-①	4-②	C-1	vs	D-1	4-①
12:50	3-③	2位T決勝	vs	2位T決勝	3-④	4-③	2位T3決	vs	2位T3決	4-④
13:15	3-④	1位T決勝	vs	1位T決勝	3-③	4-④	1位T3決	vs	1位T3決	4-③

時間	第5 コート				審判割当	第6 コート				審判割当
	5-①	A-4	vs	B-4		6-①	C-4	vs	D-4	
12:00	5-①	A-4	vs	B-4	5-②	6-①	C-4	vs	D-4	6-②
12:25	5-②	A-3	vs	B-3	5-①	6-②	C-3	vs	D-3	6-①
12:50	5-③	4位T決勝	vs	4位T決勝	5-④	6-③	4位T3決	vs	4位T3決	6-④
13:15	5-④	3位T決勝	vs	3位T決勝	5-③	6-④	3位T3決	vs	3位T3決	6-③

試合時間 ● 予選リーグ戦 = 前後半なしの10分間

● 決勝トーナメント = 8-2-8 (延長なし、PK戦あり)

● フレンドリーマッチ = 8-2-8 (延長、PK戦なし)

※1回戦はPK戦あり

【順位の設定】

① 勝点 (3, 1, 0)

② 得失点差

③ 総得点

④ 対者の勝敗

⑤ 総失点